

VOLGEUR

Contre le péril animalier

CANON EFFAROUCHEUR

BAZOOKA

Mécanique



CANON EFFAROCHEUR MECANIQUE A GAZ PROPANE

Le canon **BAZOOKA** mécanique est un effaroucheur sonore (119 dB) qui émet des détonations. Il protège une zone d'environ 4 hectares. Avec l'option tripode, il peut protéger 5 à 6 hectares.

Cet effaroucheur est idéal pour protéger les semis ainsi que les cultures proches d'être récoltées, effarouche tous les types d'oiseaux, il peut être placé pour protéger les bassins d'aquacultures, les étangs envahis par les cormorans. Placer dans les centres de stockage de déchets, il est très efficace contre l'envahissement des mouettes, goélands, corbeaux freux, étourneaux, pigeons, etc...

Il peut être utilisé dans les passages de gibiers (sanglier, cerf, chevreuil), attention à la distance de sécurité.

Cet appareil peut être utilisé dans l'industrie, pour protéger des centrales photovoltaïques, les décharges, les toitures logistiques, les plateformes de stockage de voiture, aéroport.

CONSIGNES DE SECURITE



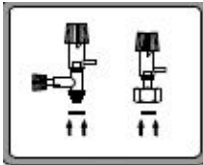
Avant d'utiliser ce matériel bien lire les consignes de sécurité et le mode d'emploi



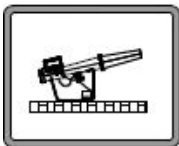
Ne pas placer l'appareil proche d'une zone urbanisée (300 mètres minimum)



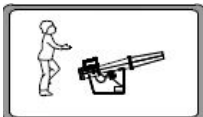
Ne pas placer l'effaroucheur BAZOOKA dans un arbre, utiliser l'option TRIPODE pour le surélever



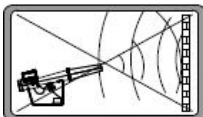
Assurez-vous de la présence du joint au niveau du raccord de jonction sur la bouteille de gaz, contrôler l'état du joint, le remplacer si nécessaire.



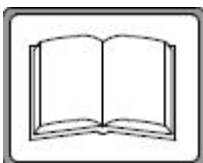
Placer l'appareil sur une surface plane pour le rendre stable, lester le canon pour éviter le recul



Se placer toujours à l'arrière de l'appareil pour procéder au réglage



Ne jamais placer le canon BAZOOKA en état de marche devant un mur



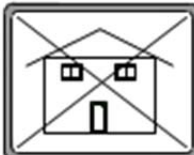
En cas de prêt à des tiers donner le manuel d'utilisation et de sécurité



Conforme aux exigences de sécurité et de santé de la directive 2004/108/CE,



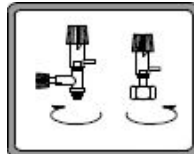
Régler l'appareil bouteille de gaz fermée, mettre des bouchons de protection auditive ou un casque anti bruit.



Ne pas faire fonctionner à l'intérieur d'un bâtiment



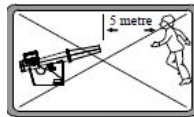
Ne pas recouvrir le canon effaroucheur par une bâche ni par des branchages.



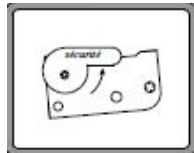
Assurez-vous que le raccord est bien serré sur la bouteille de gaz propane. Placer la bouteille de gaz à l'arrière du détonateur



Ne pas placer le canon effaroucheur proche d'une zone d'herbe sèche, ou proche d'élément combustible.



En fonction, ne pas vous approcher du canon BAZOOKA par l'avant



Après utilisation fermez la sécurité

MONTAGE / MISE EN FONCTION

- 1- Assembler la rallonge (No : 27) au bâti du canon en plaçant le diaphragme (n°28) entre les deux parties, bien serrer l'ensemble.
- 2- Connecter et viser le robinet (No : 49) à la bouteille de gaz propane.
- 3- Mettre le levier de sécurité de l'appareil en position d'ouverture (open - vers le bas).
- 4- Ouvrir complètement la vanne d'ajustement précis (n°49).
- 5- La membrane (No : 7) se gonfle, dès que le cliquet s'enclenche mettre la vanne d'ajustement en position 2 et attendre.

Votre appareil est prêt à fonctionner: la membrane qui a achevé son cycle de gonflement, se vide et va entraîner la percussion du marteau (No : 2a) contre le dispositif piezzo à quartz (No : 10) et générer une étincelle pour l'explosion.

ATTENTION :

Vérifier que le tuyau de silicone (No : IV) n'est pas pincé. (usure , ou levier maintenu en position basse (open) pendant la période d'hivernage)

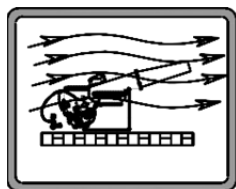
Si le débit au niveau de la vanne est trop important, la membrane restera gonflée et le cycle sera interrompu.

PREVENTION :

Les premières détonations sont parfois faibles : répéter les tests deux à trois fois. (mauvais mélange gaz air ou air résiduel)

REGLAGE DES DETONATIONS :

Les chiffres figurant sur la vanne d'ajustement précis (No : 49) sont des repères pour l'utilisateur. (pas des minutes). La régulation du temps se fait dans l'intervalle 0-2. La durée entre deux détonations sera la plus importante en position proche de 0, et la plus courte en position proche de 2. Attention, la durée dépend de la position de la vanne, du niveau de remplissage de la bouteille et de la température extérieure.



Placer l'appareil dans le sens du vent afin d'éviter que celui ne s'engouffre dans le fût empêchant ainsi les détonations.

Placer le bâti du canon sur une surface plane sans risque d'éclaboussures ou d'encrassement (sinon utiliser le trépied), lester le support pour bien le maintenir au sol. (les détonations peuvent faire reculer le canon).

APRES UTILISATION

1-Fermer le robinet de la bouteille de gaz et la vanne d'ajustement précis n°49 (**attention , cette vanne ne ferme pas complètement et laisse passer du gaz en position 0**).

2-déconnecter la bouteille de gaz.

3-**TRES IMPORTANT** : Mettre le loquet de sécurité en position fermée (horizontale), pour permettre l'évacuation du gaz présent dans la membrane et le réservoir vert. Dans cette position, le tuyau silicone N°IV n'est pas pincé permet le passage du gaz. (la durée de vie de tuyau en sera également augmentée)

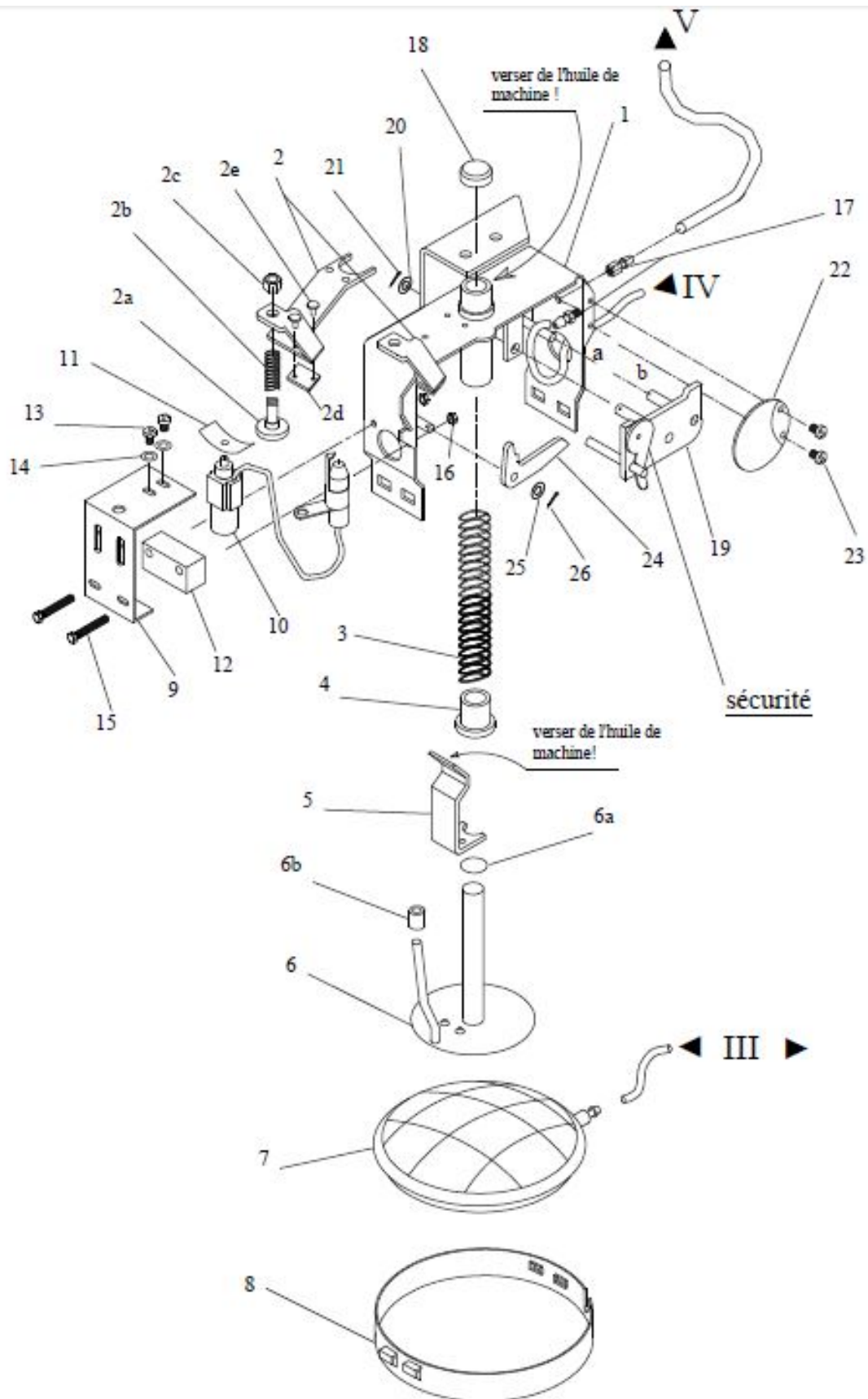
ENTRETIEN / AVERTISSEMENT / HIVERNAGE

-nettoyer les parties mécaniques de l'appareil pour enlever la poussière, au moyen d'une brosse ou un pinceau imbibé d'essence. Utiliser l'air comprimé pour le séchage.

-huiler au moyen de 1-2 gouttes d'huile fine de machine les parties de l'appareil en frottement. Enlever le petit bouchon en aluminium (situé au-dessus du ressort) au moyen d'un tournevis fin, verser 3-4 gouttes d'huile avant de le refermer (VoirDessin1). Attention, un graissage trop important entrainera l'accumulation de poussière et donc un mauvais fonctionnement.

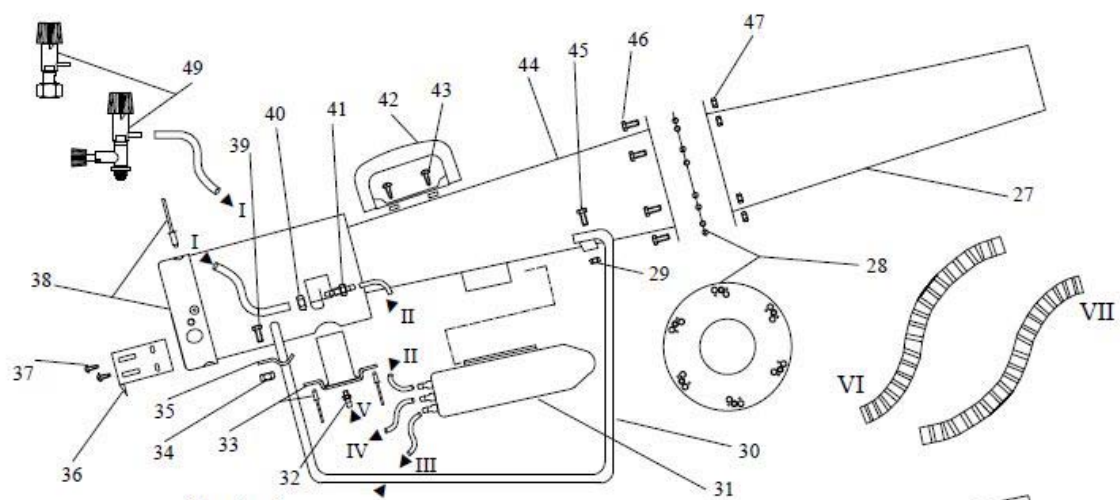
-Il est recommandé d'effectuer cette opération d'entretien une fois par mois et à la fin de la saison

- pendant l'hivernage, remiser votre canon effaroucheur à l'abri au sec .

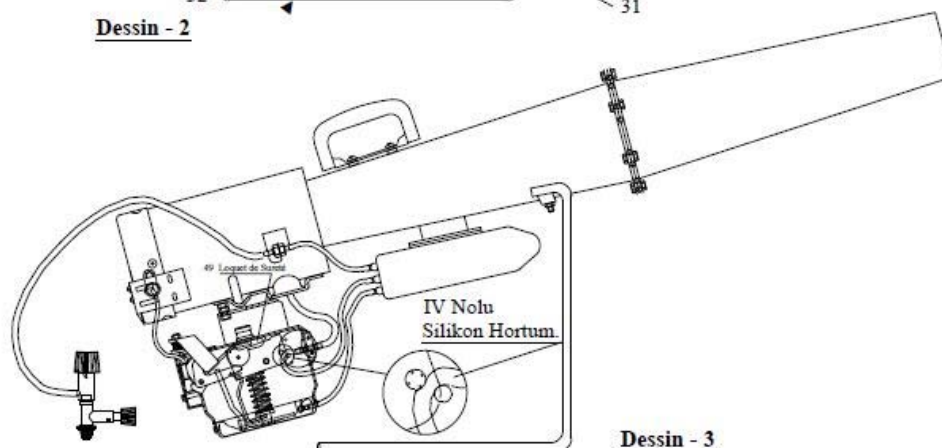


Dessin 1

Remarque: ligne du numéro de pièce est à la fois ligne de montage.



Dessin - 2



Dessin - 3

LISTE DES PIÈCES

No	Référence	No	Référence
1	Châssis	22	Couvercle de protection en silicone
2	Manivelle	23	Boulon M4X6
2a	Pilon	24	Loquet de pilon
2b	Ressort de Pilon	25	Ecaille M5
2c	Ecrou M6	26	Goupille 1.2X15
2d	Acier de pilon	27	Canon extrémité
2e	Rivet	28	Diaphragme
3	Ressort de l'axe d'entraînement	29	Ecrou M6
4	Tour	30	Pied en canon
5	Loquet	31	Dépôt à gaz
6	Axe d'entraînement	32	Ajutage
6a	Segment de l'axe d'entraînement	33	Entrée gaz & Rivet M4
6b	Pneu de l'axe d'entraînement	34	Ecrou M6
7	Soufflet	35	Pièce de montage de pied
8	Pierre à Soufflet	36	Dispositif de protection des bougies
9	Tôle de dispositif magnétique	37	Vis à tôle 4.8X13 MM
10	Bougis de dispositif magnétique	38	Arrière & Rivet M6
11	Ressort de dispositif magnétique	39	Boulon M6 X 25
12	Cole de dispositif magnétique	40	Ecrou M8 X 1.25
13	Boulon M4X6	41	Record de transmission
14	Ecaille M4	42	Poignée
15	Boulon M4X25	43	Vis à tôle 4.8 X 16 MM
16	Ecrou M4	44	Canon arrière
17	Record double	45	Boulon M6 X 15
18	Couvercle en aluminium	46	Boulon M6 X 15
19	Automatique	47	Ecrou à fibre M6
20	Ecaille M6	48	Vanne d'ajustement précis
21	Goupille 1.2X15	49	Loquet de Sureté

TABLE DE CONNEXION DES TUYAUX FLEXIBLES

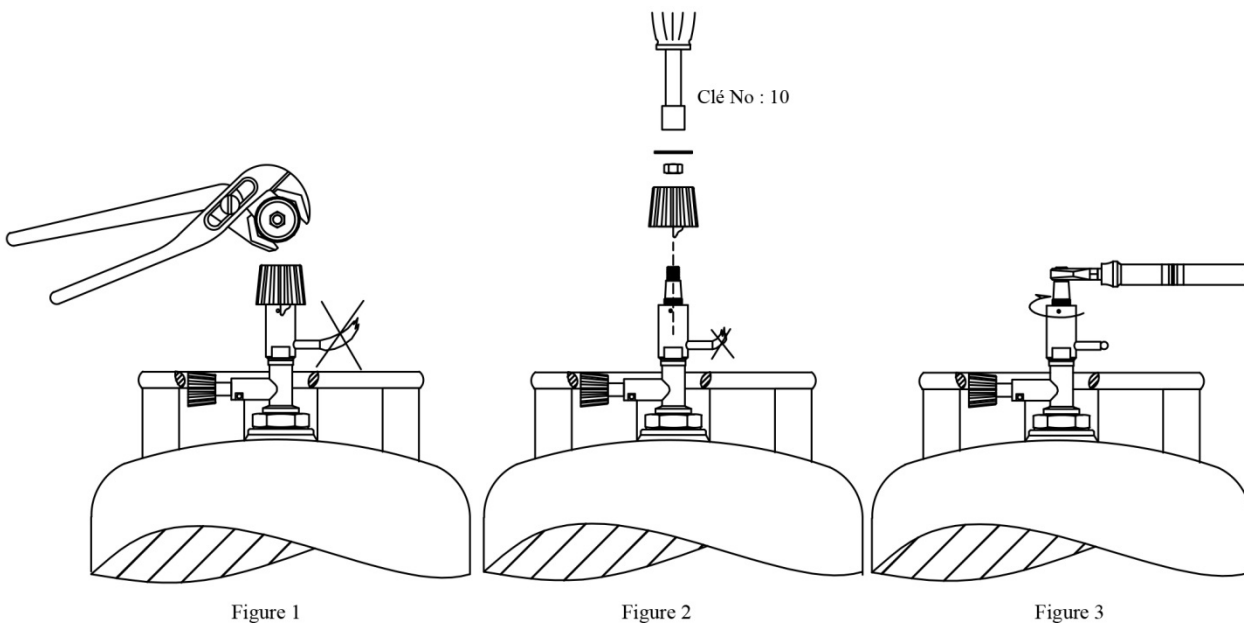
Connexion	Tuyau flexible
I ► I	Tuyau noir long de diamètre interne de 4 mm
II ► II	Tuyau en silicone 2, de diamètre interne de 3 mm
III ► III	Tuyau en silicone 3, de diamètre interne de 3 mm
IV ► IV	Tuyau en silicone 4, de diamètre interne de 3 mm et diamètre extérieur de 5 mm
V ► V	Tuyau noir court de diamètre interne 4de mm
VI ► VI	Protectif long non-inflammable
VII ► VII	Protectif court non-inflammable

NOTE IMPORTANTE: Le tuyau flexible No IV devrait se situer entre les dispositifs de cheville à centre "a" et "b" tout en ayant les dimensions indiquées. Sinon, le mécanisme ne fonctionnera pas (Dessin - 3).

REGLAGE REGULATION – VANNE D’AJUSTEMENT PRECIS:

Si la vanne reste gonflée en position comprise entre 0 et 1 , sans déclencher une détonation, alors il faut calibrer la vanne d’ajustement précis :

- 1-Enlever le couvercle de la vanne au moyen d'un dispositif pointu.
- 2-Desserrer l'écrou en utilisant une pince multiprise si nécessaire. Retirer la molette plastique de réglage délicatement, à l'aide d'un tournevis si nécessaire.
- 3- Régler le débit de la vanne en tournant l'axe, de telle façon que la flamme soit sur le point de disparaître. (débit minimum - la flamme prend une forme circulaire comme on le voit sur la figure).
- 4-Remettre la molette et la serrer contre l'axe à la main (Figure 2). Serrer l'écrou en bloquant la molette avec la main. Vérifier l'aspect de la flamme. Remettre le couvercle.



REEMPLACEMENT DE LA MEMBRANE (Photo-1)

1-Enlever le tuyau flexible en silicone No:III.

2-Retourner l'appareil, saisir le support en acier de la membrane et appuyer vers le bas avec votre pouce, comme indiqué sur la photo.

3-Enlever les ergots au moyen d'un tournevis plat, comme indiqué sur la photo. Maintenir les pièces assemblées avec la main.

4- libérer le mécanisme doucement,

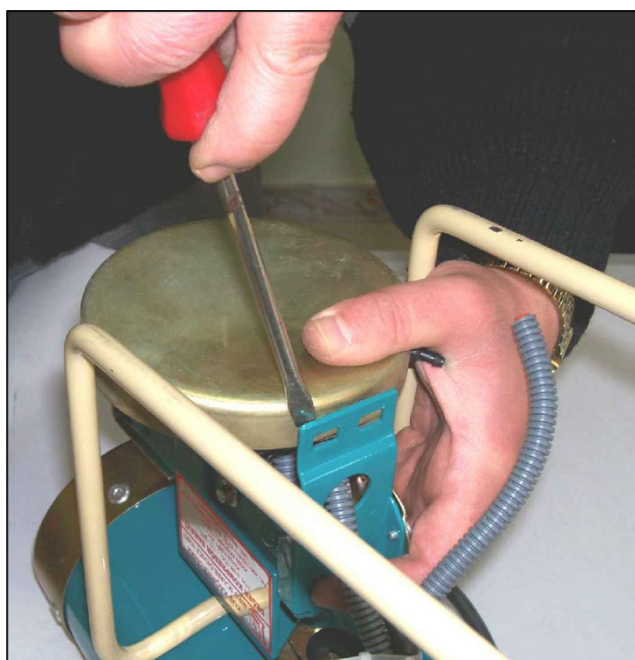
5-avant le remontage, assurer vous que les pièces sont propres et lubrifiées (huile mécanique fine)

6-S'assurer que levier (No:5) repose sur les plots situés sur la coupelle de l'axe d'entraînement (No:6).

7-S'assurer que la partie supérieure du loquet se trouve en contact avec un axe : vérifier en actionnant le levier de sécurité.

8-Connecter le tuyau flexible en silicone No:III

ATTENTION: respecter le sens de montage du support de soufflet.



CONTROLE DU DISPOSITIF D'ALLUMAGE PIEZZO (ETINCELLE)

1-Démonter la protection du dispositif d'allumage (No: 36) à l'aide d'un tournevis cruciforme.

2-Démonter le dispositif d'allumage et le remonter à l'envers au même endroit (serrer le boulon à la main afin de maintenir le dispositif - Ne pas serrer fort !).

3-Mettre le levier de sécurité en position horizontale (CLOSE)

4-Lever le marteau / pilon à la main, et vérifier qu'il reste bloqué en position haute,

5-Abaisser le levier sécurité en position verticale (OPEN) tout en vérifiant que l'apparition de l'étincelle.

ATTENTION: Ne pas toucher la bougie et le marteau pendant la phase 4 !



CAS DE PANNE

PANNES	RAISONS	SOLUTIONS
Le soufflet ne se gonfle pas du tout.	<ul style="list-style-type: none"> - Le dispositif de sécurité est fermé. - La bouteille de gaz est vide. - les vannes sont fermées. - un composant fuit beaucoup (tuyaux , membrane... 	<ul style="list-style-type: none"> -Ouvrir le dispositif de sécurité. - changer la bouteille. -Ouvrir les vannes. - localiser la fuite et changer le composant défectueux.
Le soufflet ne se gonfle pas, sauf si la VANNE D'AJUSTEMENTPRECIS est en position maxi.	<ul style="list-style-type: none"> -Le joint de la VANNE D'AJUSTEMENT PRECIS est tombé. -Il y a une fuite dans le soufflet , le réservoir 31 ou dans les tuyaux silicone. 	<ul style="list-style-type: none"> -Remplacer le joint de la VANNE D'AJUSTEMENT PRECIS . - localiser la fuite et changer le composant défectueux. (Effectuer le contrôle au moyen d'une éponge avec de l'eau savonneuse). Voir : Remplacement du soufflet.
Le soufflet se gonfle, sans se dégonfler. NOTE IMPORTANT: En fonctionnement normal, le soufflet se gonfle, puis après enclenchement du loquet , le gaz s'évacue dans le chambre de détonation et la membrane se dégonfle. Si elle reste gonflée, amener la vanne d'ajustement précis en position 2 ou 1 .	<ul style="list-style-type: none"> -Le tuyau en silicone No IV est collé. - le gicleur à gaz (No :32) est bouché. -La VANNE D'AJUSTEMENT PRECIS est trop ouverte. - La VANNE D'AJUSTEMENT PRECIS est dérégulée. -L'axe d'entraînement est bloqué à cause de l'accumulation de poussière. 	<ul style="list-style-type: none"> - faire sortir le gaz contenu dans le soufflet en enlevant le tuyau flexible No I sur la vanne d'ajustement précis (V.A.P.). - enlever le tuyau en silicone No.IV entre les chevilles « a » et « b » après avoir démonté le couvercle de protection en silicone(No:22). Frotter avec les doigts la partie pincée du tuyau pour qu'elle retrouve son état initial. Remettre le tuyau en place. -Enlever le tuyau flexible noir No:V. Démontez le gicleur et le nettoyer. -Voir paragraphe REGLAGE REGULATION – VANNE D'AJUSTEMENT PRECIS. -Nettoyer le mécanisme. Voir le chapitre concernant l'entretien.
Le mécanisme fonctionne, mais l'explosion n'a pas lieu.	Le dispositif magnétique est défectueux.	Voir paragraphe CONTROLE DU DISPOSITIF D'ALLUMAGE PIEZZO (ETINCELLE)

CARACTERISTIQUES TECHNIQUES :

Consommation de gaz : 25 000 détonations avec une bouteille de gaz propane de 13kg.

Surface protégée: 4000 m2.

Niveau sonore:119dB.

Réglage des temps: Entre 2 et 20 minutes.

Pression de travail: 0.4Bar.

Dimensions: 15x97x52cm.

Poids : 6Kg.

CONTROLE QUALITE:

Les contrôles suivants sont réalisés pour chaque produit :

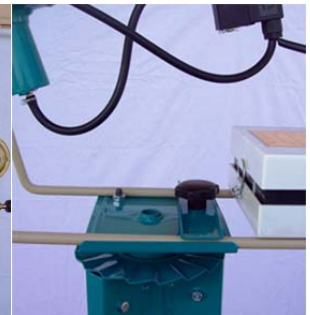
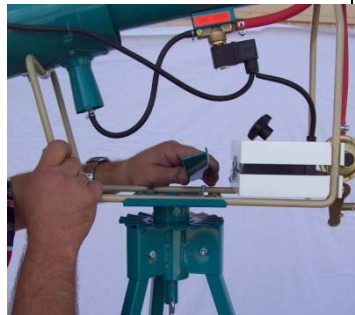
- 1- Contrôle de l'allumage lors du montage,**
- 2- Test de mécanisme pendant 12 heures à la suite du montage et test d'allumage,**
- 3- Test d'étanchéité,**
- 4- Test de détonation.**

MONTAGE TREPIED AVEC DEFLECTEUR

Placer le « déflecteur » sur la gauche du fût du canon bazooka, percer le fût, prendre comme gabarit les 2 trous du déflecteur, le fixer avec les vis et serrer.



Dévisser la bride du tripode et placer le canon sur le tripode, serrer la bride et s'assurer que le canon bazooka est bien fixé au tripode.



Dévisser le collier serflex du tuyau de gaz, débrancher le détendeur, faire glisser le tuyau de gaz propane dans l'axe du tripode.



Revisser le détendeur, accrocher la bouteille de gaz à la chaîne, qui le lest et aide à la rotation



KIT FIXATION BOUTEILLE / TREPIED REF 42815649



- protéger le filetage de la bouteille avec l'anneau élastique,
- assembler deux vis 6x60 avec les rondelles sur un demi-collier,
- faire passer chaque extrémité de la chaînette du trépied dans chacune des deux vis,
- assembler le deuxième collier asymétriquement pour permettre le montage du flexible,
- serrer et assurez-vous que la bouteille est bien fixée en tirant sur les deux chaînes,
- accrocher la bouteille sur le trépied à l'aide de la chaînette, monter le flexible et vérifier qu'il ne frotte pas sur le trépied en tournant.